

MINISTERSTWO INFRASTRUKTURY
MINISTRY OF INFRASTRUCTURE
ul. Chałubińskiego 4/6, PL-00-928 Warszawa



ZAWIADOMIENIE
COMMUNICATION

dotyczące: UDZIELENIA HOMOLOGACJI
 concerning: APPROVAL GRANTED

typu urządzenia na podstawie **Regulaminu EKG nr 7.**
of a type of device pursuant to ECE Regulation No. 7.

Nr homologacji: **E20-7R-020881**

Approval No.:

Nr rozszerzenia: -

Extension No.:

- | | | |
|----|--|---|
| 1 | Nazwa handlowa lub marka urządzenia:
<i>Trade name or mark of the device:</i> | WAŚ |
| 2 | Oznakowanie typu urządzenia przez wytwórcę:
<i>Manufacturer's name for the type of device:</i> | W53 |
| 3 | Nazwa i adres wytwórcy:
<i>Manufacturer's name and address:</i> | Przetwórstwo Tworzyw Sztucznych
WAŚ Józef i Leszek Waś Sp. J.
Godzikowice, ul. Stalowa 7, 9
55-200 Oława, Polska |
| 4 | Nazwa i adres przedstawiciela wytwórcy (o ile występuje):
<i>If applicable, name and address of manufacturer's representative:</i> | nie dotyczy
<i>N/A</i> |
| 5 | Data przedstawienia do homologacji:
<i>Submitted for approval on:</i> | 27.11.2008 |
| 6. | Placówka techniczna odpowiedzialna
za przeprowadzanie badań homologacyjnych:
<i>Technical service responsible for conducting approval tests:</i> | INSTYTUT TRANSPORTU SAMOCHODOWEGO
ul. Jagiellońska 80
03-301 Warszawa |
| 7 | Data sprawozdania z badań:
<i>Date of test report issued by that service:</i> | 16.12.2008 |
| 8 | Numer sprawozdania z badań:
<i>Number of test report issued by that service:</i> | 1048/ZOE/08/1 |
| 9 | Skrótowy opis:
<i>Concise description:</i> | |
| | Kategoria:
<i>By category of lamps:</i> | R |
| | Do zamocowania na zewnątrz, wewnątrz lub w obu miejscach:
<i>For mounting either outside or inside or both:</i> | nie dotyczy
<i>N/A</i> |
| | Barwa źródła światła:
<i>Colour of light emitted:</i> | czerwona
<i>red</i> |
| | Liczba, kategoria i rodzaj żarówek:
<i>Number, category and kind of light source(s):</i> | 2 × LED |
| | Napięcie i moc źródła światła:
<i>Voltage and wattage:</i> | 12V 0,3W 24V 0,5W |
| | Kod identyfikacyjny modułu źródła światła:
<i>Light source module specific identification code:</i> | nie dotyczy
<i>N/A</i> |

- Przy ograniczeniu wysokości mocowania do 750 mm powyżej powierzchni podłoża: **nie**
Only for limited mounting height of equal to or less than 750 mm above the ground: **no**
- Geometryczne warunki instalowania i ich warianty (jeżeli występują): **wg rysunku**
Geometrical conditions of installation and relating variations, if any: **according to the drawing**
- Zastosowanie elektronicznego układu sterującego źródła światła / sterowania zmiennością światłości:
- (a) jako część lampy: **nie**
 (b) jako osobne urządzenie: **nie**
Application of an electronic light source control gear/variable intensity control:
- (a) *being part of the lamp:* **no**
 (b) *being not part of the lamp:* **no**
- Napięcie zasilania dodatkowego elektronicznego układu sterującego źródła światła / sterowania zmiennością światłości: **nie dotyczy**
Input voltage(s) supplied by an electronic light source control gear / variable intensity control: **N/A**
- Producent i kod identyfikacyjny elektronicznego układu sterującego źródła światła / sterowania zmiennością światłości (w przypadku kiedy jest on częścią lampy ale nie występuje w jej obudowie): **nie dotyczy**
Electronic light source control gear/variable intensity control manufacturer and identification number (when the light source control gear is part of the lamp but is not included into the lamp body): **N/A**
- Zmienna światłość: **nie**
Variable luminous intensity: **no**
- 10 Położenie znaku homologacji: **na kloszu**
Position of approval mark: **on the lens**
- 11 Powód (powody) rozszerzenia: **nie dotyczy**
Reason(s) for the extension (if applicable): **N/A**
- 12 Homologacji: **udzielono**
Approval: **granted**
- 13 Miejscowość: **PL 00-928 Warszawa**
Place:
- 14 Data: **2009-01-08**
Date:
- 15 Podpis: **Z upoważnienia**
Signature: **MINISTRA INFRASTRUKTURY**
- 16 Do niniejszego zawiadomienia załącza się wykaz dokumentów przedłożonych organowi administracji, który udzielił homologacji, które mogą być uzyskane na prośbę: **1048/ZOE/08/1**
The list of documents deposited with the Administrative Service, which has granted approval, is annexed to this communication and may be obtained on request.
1. Opis techniczny z rysunkiem
Technical description with drawing
2. Sprawozdanie z badań homologacyjnych nr:
Test report No:

MINISTERSTWO INFRASTRUKTURY
MINISTRY OF INFRASTRUCTURE
ul. Chałubińskiego 4/6, PL-00-928 Warszawa



ZAWIADOMIENIE
COMMUNICATION

dotyczące: UDZIELENIA HOMOLOGACJI
concerning: APPROVAL GRANTED

typu urządzenia do oświetlania tylnej tablicy rejestracyjnej pojazdów silnikowych (za wyjątkiem motocykli) i ich przyczep na podstawie **Regulaminu EKG nr 4.**
of a type of the device for the illuminating of rear registration plates of motor vehicles (except motor cycles) and their trailers pursuant to Regulation No. 4.

Nr homologacji: **E20-4R-000882**
Approval No.:

Nr rozszerzenia: -
Extension No.:

- | | | |
|---|---|---|
| 1 | Nazwa handlowa lub marka urządzenia:
<i>Trade name or mark of the device:</i> | WAŚ |
| 2 | Oznakowanie typu urządzenia przez wytwórcę:
<i>Manufacturer's name for the type of device:</i> | W53 |
| 3 | Nazwa i adres wytwórcy:
<i>Manufacturer's name and address:</i> | Przetwórstwo Tworzyw Sztucznych
WAŚ Józef i Leszek Waś Sp. J.
Godzikowice, ul. Stalowa 7, 9
55-200 Oława, Polska |
| 4 | Nazwa i adres przedstawiciela wytwórcy (o ile występuje):
<i>If applicable, name and address of manufacturer's representative:</i> | nie dotyczy
<i>N/A</i> |
| 5 | Data przedstawienia do homologacji:
<i>Submitted for approval on:</i> | 27.11.2008 |
| 6 | Placówka techniczna odpowiedzialna za przeprowadzanie badań homologacyjnych:
<i>Technical service responsible for conducting approval tests:</i> | INSTYTUT TRANSPORTU
SAMOCHODOWEGO
ul. Jagiellońska 80
03-301 Warszawa |
| 7 | Data sprawozdania z badań:
<i>Date of test report issued by that service:</i> | 16.12.2008 |
| 8 | Numer sprawozdania z badań:
<i>Number of test report issued by that service:</i> | 1048/ZOE/08/1 |
| 9 | Skrótowny opis:
<i>Concise description:</i> | |
| | Urządzenie oświetlające:
<i>Device for illuminating:</i> | tablicę jednorzędową
a wide plate |

Liczba i kategoria żarówek: **2× LED 12V 0,4W / 24V 0,7W**
Number and category(ies) of filament lamp(s):

Moduł źródła światła: **nie**
Light source module: **No**

Kod identyfikacyjny modułu źródła światła: **nie dotyczy**
Light source module specific identification code: **N/A**

Geometryczne warunki instalowania (pozycje i pochylenie urządzenia względem tablicy rejestracyjnej): **wg rysunku**
Geometrical conditions of installation (position(s) and inclination(s) of the device in relation to the space to be occupied by the registration plate and/or different inclinations of this space): **according to the drawing**

10 Położenie znaku homologacji: **na kloszu**
Position of approval mark: **on the lens**

11 Powód (powody) rozszerzenia: **nie dotyczy**
Reason(s) for the extension (if applicable): **N/A**

12 Homologacji: **udzielono**
Approval: **granted**

13 Miejscowość: **PL 00-928 Warszawa**
Place:

14 Data: **2009-01-08**
Date:

15 Podpis: **Z upoważnienia
 MINISTRA INFRASTRUKTURY**
Signature:
 Jerzy Król
 Naczelnik Wydziału
 Warunków Technicznych Przejazdów i Przewozów Specjalnych
 w Departamencie Transportu Drogowego



16 Do niniejszego zawiadomienia załącza się wykaz dokumentów przedłożonych organowi administracji, który udzielił homologacji, które mogą być uzyskane na prośbę:
The list of documents deposited with the Administrative Service, which has granted approval, is annexed to this communication and may be obtained on request.


1. Opis techniczny z rysunkiem
Technical description with drawing
2. Sprawozdanie z badań homologacyjnych nr: **1048/ZOE/08/1**
Test report No:

OPIS TECHNICZNY
TECHNICAL DESCRIPTION

PRODUCENT: Przetwórstwo Tworzyw Sztucznych „WAŚ” Józef i Leszek Waś
PRODUCER: Sp. J. Godzikowice ul. Stalowa 7, 9, 55-200 Oława

WYRÓB: LAMPA TYLNA ZESPOLONA
ARTICLE: REAR LAMP ASSEMBLY

OZNACZENIE TYPU: W 53
TYPE MARKING: W 53

PRZETWÓRSTWO TWORZYW SZTUCZNYCH
 JÓZEF I LESZEK WAŚ
SPÓŁKA JAWNA
Godzikowice, ul. Stalowa 7, 9
55-200 O Ł A W A
tel. (071)313 95 18, tel./fax (071)313 35 52
Regon 931951967, NIP 912-16-54-900

ŚWIATŁA: - oświetlenie tablicy rejestracyjnej -L
- pozycyjne - R

LAMPS: - for illumination of rear registration plate -L
- position - R

MATERIAŁY:

KORPUS : - PMMA czerwony

KLOSZ: - PMMA bezbarwny

UKŁAD ELEKTRONICZNY Z ELEKTROLUMINESCENCYJNYM
ŹRÓDŁEM ŚWIATŁA

USZCZELNIENIE – masa plastyczna

PRZEWODY DOPROWADZAJĄCE PRĄD

MATERIALS:

BODY : - PMMA red

LENS: - PMMA colourless

ELECTRONIC DEVICE WITH ELECTROLUMINESCENT LIGHT SOURCE

PLASTIC GASKET

LEADS

ŹRÓDŁA ŚWIATŁA:

Dla oświetlenia tablicy rejestracyjnej:

2xLED 12V 0,4W i 24V 0,7W (Połączone szeregowo)

Dla światła pozycyjnego:

2xLED 12V 0,4W i 24V 0,7W

LIGHT SOURCES:

For illumination of rear registration plate:

2xLED 12V 0,4W and 24V 0,7W (Connected in series)

For position:

2xLED 12V 0,4W and 24V 0,7W

NINIEJSZY OPIS JEST CZĘŚCIĄ WNIOSKU O UDZIELENIE
HOMOLOGACJI

THIS DESCRIPTION IS A PART OF THE TYPE APPROVAL
APPLICATION



AB 202

ZAŁĄCZNIK NR 1

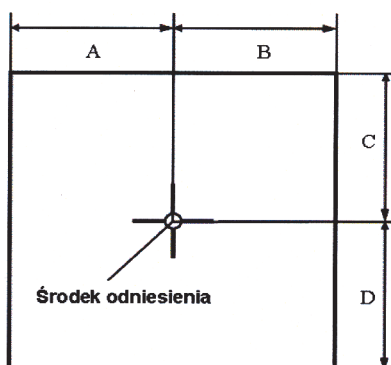
DO SPRAWOZDANIA Z BADAŃ NR 1048/ZOE/08/1

Oznaczenie krawędzi powierzchni świetlnej lamp
zespolonych tylnych typu W53

Producent: Przetwórstwo Tworzyw Sztucznych
WAŚ Józef i Leszek Waś Sp. J.
Godzikowice ul. Stalowa 7, 9
55-200 Oława

Liczba stron: 1

E20 4R 006882
E20 7R 020887



Światło	A w lewo [mm]	B w prawo [mm]	C w górę [mm]	D w dół [mm]
pozycyjne tylne	28	28	5	5

Koniec załącznika

sporządził:

Kalisz M.

mgr inż. Małgorzata Kalisz,
specjalista

zatwierdził:

KIEROWNIK

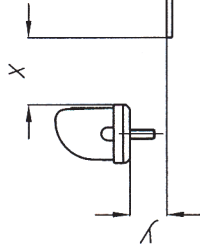
Zakładu Oświetlenia i Wyposażenia
Elektrycznego Pojazdów

mgr inż. *Maciej Łukasik*

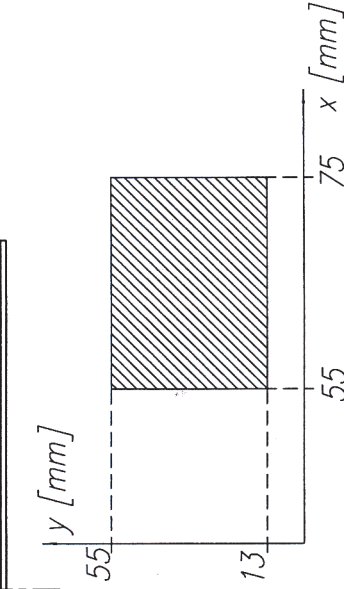
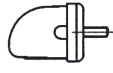
OŚWIETLENIE TABLICY REJESTRACYJNEJ
REGISTRATION PLATE LAMP

MIEJSCA NA NUMERY HOMOLOGACJI
PLACES FOR THE APPROVAL NUMBERS

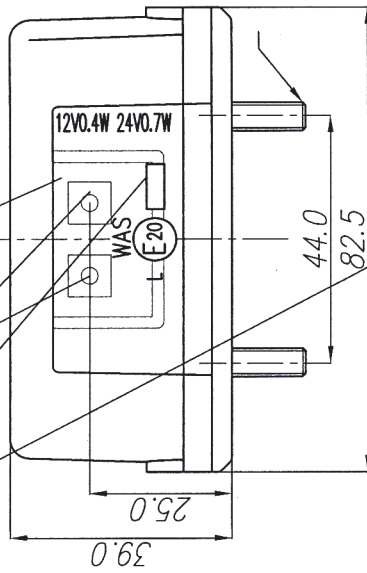
OŚ ODNIESIENIA
AXIS OF REFERENCE



TABLICA 520 x 120
PLATE 520 x 120

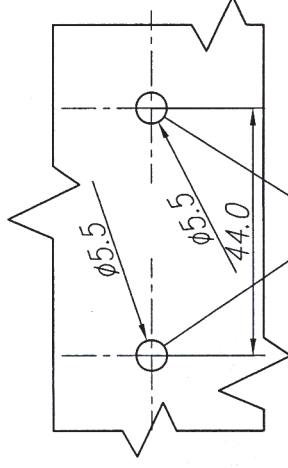
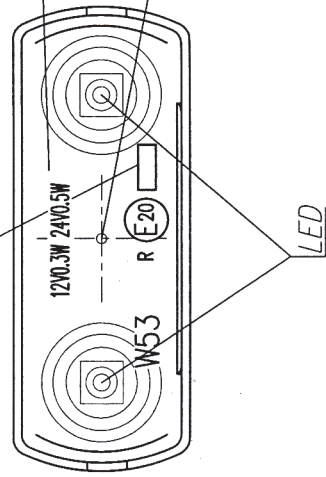


2xM5



ŚWIATŁO TYLNE POZYCYJNE
REAR POSITION LIGHT

ŚRODEK ODNIESIENIA
CENTER OF REFERENCE



OTWORY W NADWOZIU DO MOCOWANIA
OPENINGS IN THE CARRIAGE TO FIX

NINIEJSZY RYSUNEK JEST CZĘŚCIĄ WNIOSKU O HOMOLOGACJĘ
THIS DRAWING IS A PART OF THE APPLICATION FOR APPROVAL

ŹRÓDŁA ŚWIATŁA: ELEKTROLUMINESCENCYJNE (LED)
LIGHT SOURCES: ELECTROLUMINESCENT (LED)